

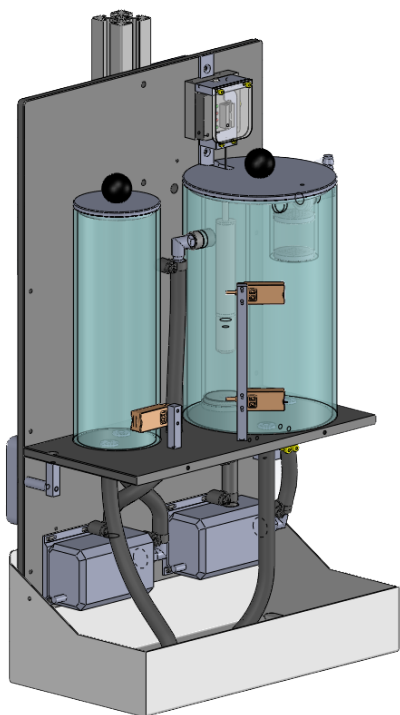
Stand April 2018

# NEWSLETTER

Wir informieren Sie gerne über unsere Neuigkeiten

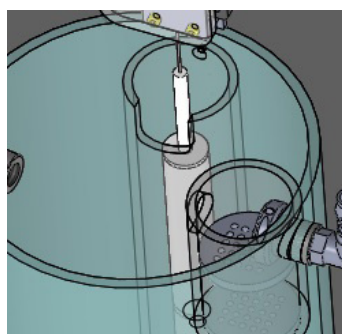
## FM-350 - Flussmittelzuführung und Dichtekorrektur kompakt in einem Gerät

Das FM-350 ist eine direkte Weiterentwicklung unserer FM-Reihe (FM-100 → FM-200 → FM-300). Es ist mit einem neu entwickelten Messsystem ausgestattet und besticht mit einfacher Bedienbarkeit und exzellenter Präzision.

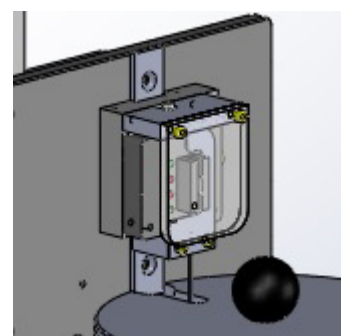


### Vorteile zum bisherigen FM-300

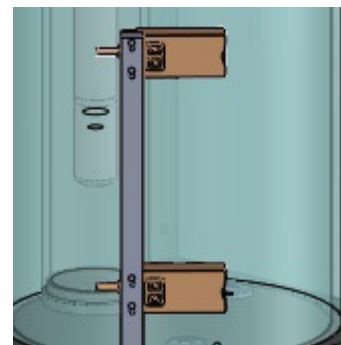
- Kompakte Bauweise
- Sehr benutzerfreundlich
- Einfaches Einrichten des Dichtewertes
- Für verschiedene Flussmittel einsetzbar
- Unempfindliche Messeinrichtung
- Füllstandskontrolle
- Optional auch mit Schwallniveau-Überwachung



Messeinrichtung  
Schwimmer



Messeinrichtung  
Sensorik



Füllstandssensoren  
(kapazitiv)

Telefon: +49 (0)7728-6447-0

Telefax: +49 (0)7728-6447-28

info@ahap-automation.com

www.ahap-automation.com